

KNX PRÄSENZ- UND BEWEGUNGSMELDER UNVERSCHLÜSSELT UND VERSCHLÜSSELT

Produktübersicht und Erfassungsbereiche


PD2N-KNX^s-OCCULOG-DX* Multisensor für die Decke 	-DE	-UP
PD2N-KNX ^s -OCCULOG-DX	93530	93531



HCL

- LED Anzeige
- Luftqualität (VOC/CO₂eq)
- Luftfeuchtigkeit
- Temperatur
- Taupunkt
- Präsenz/Bewegung (PIR)
- Akustik

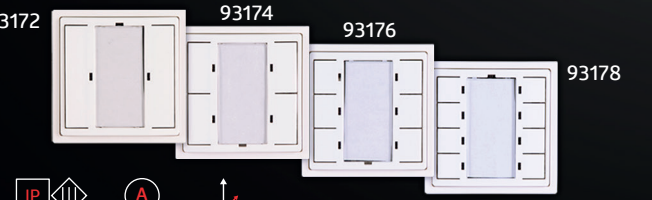
WS-VOC-HVAC-KNX
Wandsensor aus der OCCULOG®-Familie



- LED Anzeige
- Luftqualität (VOC/CO₂eq)
- Luftfeuchtigkeit
- Temperatur
- Taupunkt


93806


PB2-KNX-ST / PB4-KNX-ST / PB6-KNX-ST / PB8-KNX-ST
Mehrpunktaster für den Einsatz in 60 mm Unterputzdosen




93172 93174 93176 93178

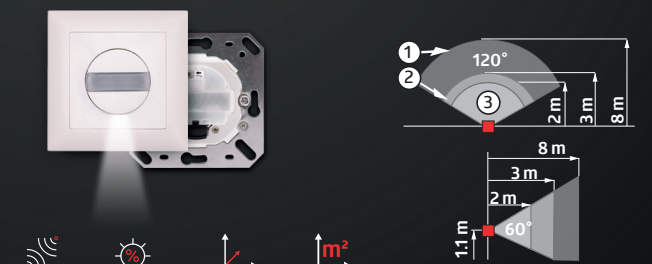
- IP20 / Klasse III
- 9,5 mA
- 80 x 80 x 15 mm

Indoor 180-KNX^s-BA / -ST / -DX Wand-Präsenzmelder	Gen 6	Gen 7 
Indoor 180-KNX-BA-UP	93362	-
Indoor 180-KNX ^s -ST-UP	93363	93524
Indoor 180-KNX ^s -DX-UP	93364	93525




- IR
- 12 mA
- 5 - 2000 Lux
- 70 x 70 x 61 mm
- 157 m²

Indoor 140-L-KNX^s-DX Wand-Präsenzmelder mit Downlight	Gen 6	Gen 7 
Indoor 140-L-KNX ^s -DX-UP ohne Rahmen	93393	93526



- IR
- Orientierungslicht
- 70 x 70 x 51 mm
- 157 m²

PBM-KNX-DX-4W
Tasterschnittstelle für den Einsatz in 60 mm Unterputzdosen



- IP20 / Klasse III
- 9,5 mA
- 38 x 41 x 12 mm

93365

Vorteile KNX Generation 7

- Integrierte Tunable-White-Steuerung für humanzentrische Beleuchtung
- RGB Steuerung
- Bidirektional fernbedienbar mit dem IR-Adapter und der B.E.G.-Smartphone-App
- Parametrierung ab ETS 5 zur Integration in KNX-Systeme



Intelligente Gebäudeautomation mit Sensoren von B.E.G.

B.E.G.
Brück Electronic GmbH
Gerberstraße 33
51789 Lindlar
T +49 (0) 2266 90121-0
F +49 (0) 2266 90121-50
info@beg.de
beg-luxomat.com

FOLGEN SIE UNS:



Änderungen bezüglich Technik und Design wie auch Irrtümer behalten wir uns vor.

LFL 509612 - 060722

KNX PRÄSENZ- UND BEWEGUNGSMELDER UNVERSCHLÜSSELT UND VERSCHLÜSSELT

B.E.G.

Produktinformationen

- KNX Secure
- Integrierte Tunable-White-Steuerung für Human Centric Lighting (HCL)
- RGB Steuerung
- 1 x Licht (regel- oder schaltbar), 1x Slave-Ausgang, 3x HKL-Ausgänge (unabhängig)
- Individuelle Empfindlichkeitsanpassung des PIR-Sensors
- Kurzpräsenz, Selbstanpassung der Nachlaufzeit, Korridorfunktion
- Regeln von bis zu drei Lichtgruppen mittels Offset (externe Beeinflussung möglich)
- Temperatur- und Geräuschsensor
- Messung der Luftgüte basierend auf volatile organic compounds (VOC)*
- Messung der relativen Luftfeuchtigkeit*
- Bis zu 4 Grenzwerte möglich*
- Alle Werte können auf den Bus gesendet und für HKL-Anwendungen verwendet werden*

* gilt nur für PD2N-KNXs-OCULOG

PD2N-KNXs-BA /-ST /-DX Präsenzmelder für mittelgroße Räume	Gen 6	Gen 7
PD2N-KNX-BA-DE	93380	-
PD2N-KNX-BA-UP	93381	-
PD2N-KNXs-ST-DE	93382	93510
PD2N-KNXs-ST-UP	93383	93511
PD2N-KNXs-DX-DE	93360	93512
PD2N-KNXs-DX-UP	93361	93513



IR IP20 / Klasse III 12 mA 5-2000 Lux 79 m²

Produktübersicht und Erfassungsbereiche

PICO-KNXs-DX Präsenzmelder für mittelgroße Räume	Gen 6	Gen 7
PICO-KNXs-DX-DE	92719	93529



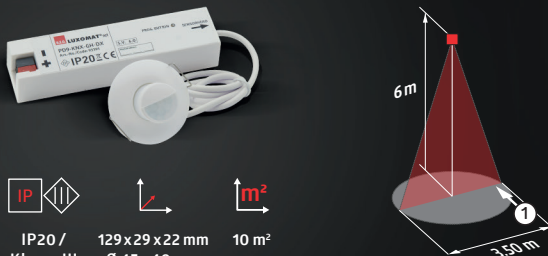
IR IP20 / Klasse III 12 mA 5-2000 Lux 79 m²

PD9-KNXs-DX Präsenzmelder für mittelgroße Räume	Gen 6	Gen 7
PD9-KNXs-DX-DE	93390	93520



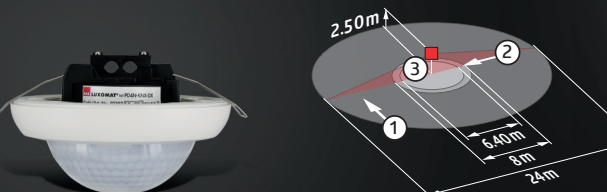
IR IP20 / Klasse III 12 mA 5-2000 Lux 79 m²

PD9-KNXs-GH-DX Mini-Präsenzmelder für große Höhen	Gen 6	Gen 7
PD9-KNXs-GH-DX-DE	93391	93521



IR IP20 / Klasse III 129 x 29 x 22 mm Ø 45 x 40 mm 10 m²

PD4N-KNXs-ST / -DX Überwachung großer Flächen	Gen 6	Gen 7
PD4N-KNXs-ST-DE	93384	93514
PD4N-KNXs-ST-UP	93385	93515
PD4N-KNXs-DX-DE	93386	93516
PD4N-KNXs-DX-UP	93387	93517



IR DE AP UP 5-2000 Lux 450 m²

PD4N-KNX-K-DX Korridor-Präsenzmelder	-DE	-UP
PD4N-KNX-K-DX	93388	93389



IR DE AP UP 5-2000 Lux 250 m²

RC-plus next N 230-KNXs-DX Außenbewegungsmelder	Gen 6	Gen 7
RC-plus next N 230 KNXs-DX weiß	93394	93527
RC-plus next N 230 KNXs-DX schwarz	93395	93528



IR 12 mA 5-2000 Lux Farben 400 m²

PD4-KNXs-GH-DX Präsenzmelder für große Höhen	Gen 6	Gen 7
PD4N-KNXs-GH-AP-DX	93399	93518



IR 5-2000 Lux Ø 101 x 76 mm 450 m²

PD11-KNXs-FLAT-ST / -DX Super flacher Präsenzmelder	Gen 6	Gen 7
PD11-KNX-FLAT-BA-DE	93803	-
PD11-KNXs-FLAT-ST-DE	93802	93522
PD11-KNXs-FLAT-DX-DE	93392	93523



IR IP20 / Klasse III 5-2000 Lux Ø 52 x 48 mm 64 m²

1 Quer zum Melder gehen

2 Frontal auf den Melder zugehen

3 Sitzende Tätigkeit / Unterkriechschutz